

Internationale klasseregler for MICRO MAGIC



Version 2 – 1. marts 2007

Generelt

Disse regler har den hensigt at alle lande skal kunne konkurrere på fair og lige vis. Reglerne er baseret på "one design"-princippet, dog med en vis frihed m.h.t. konstruktion og apering.

Vi vil stræbe efter at holde disse regler så simple som muligt og samtidigt sikre at udgifter til vedligehold af en konkurrencedygtig båd holdes under kontrol.

Med dette i mente, vil vi gerne opfordre alle sejlere til at følge reglerne og ånden i reglerne og ikke søge fordele ved fortolkning af ordlyden ved oversættelse eller på anden måde.

Disse regler er først og fremmest skrevet til international konkurrence, men ethvert land kan bruge disse regler i deres egne nationale konkurrencer. Reglerne gælder for en standard Micro Magic bygget efter Graupners vejledninger som grundlag, se definitionerne i tillæg 1.

Reglerne

1.0 Skrog & dæk

1.1 Skrog, dæk og ruf skal være Graupners ABS-støbte dele nr. 2114.1 eller 2014.1.

Disse dele må ikke på nogen måde ændres med undtagelse af:

i, Maling eller andet dekorativt er tilladt.

ii, Maksimum seks ekstra huller på maksimum 5 m.m. i diameter må bores i dæk og/eller ruffetet.

1.2 Design og konstruktion af indvendige komponenter er fri.

1.3 Hver båd må til enhver regatta kun anvende et skrog.

Undtagelser er tilladt ved synlig skade.

1.4 Ruffetet til MK I eller MK II skal være monteret under sejlsads.

1.5 Skroglængden må ikke ændres på anden måde end ved montering af en øsken eller øjebolt til hækstaget.

2.0 Vægt af sejlklar båd

2.1 Minimumvægt for en sejlklar båd er 860 gram.

3.0 Køl og ror

3.1 Graupners køl, del nr. 2114.2 eller 2014.2 skal bruges.

3.2 Graupners kølvægt (bulb), del nr. 2114.4 eller 2014-4 skal bruges.

3.3 Graupners ror, del nr. 2114.3 eller 2014.3 skal bruges.

3.4 Placering af køl og ror må kun være som vist på standard byggetegningerne fra Graupner.

3.5 Der er ingen restriktioner m.h.t. hvilke kombinationer af ror, køl eller ballast der anvendes.

3.6 Kølen, inklusive blybulben må ikke stikke dybere under skrogets bund end 135 m.m..

3.7 Kølen skal kunne afmonteres.

- 3.8 Spartling, slibning og maling af køl, bulb og ror er tilladt.
- 3.9 Bulben skal have cirkulært tværsnit i hele længden.
- 3.10 Vægten af den samlede køl (køl og bulb, se tillæg 1) må ikke være mindre end 380 gram og ikke mere end 420 gram.
- 3.11 Vinger eller andre forlængelser er ikke tilladte for køl, bulb eller ror.
- 3.12 Bulben skal kunne passe ind i Graupners medleverede ABS-støbte bulb beskyttere.

4.0 Mast og bomme

- 4.1 Maksimum diameter for mast eller bomme er 7 m.m..
- 4.2 Minimum diameter for masten er 5 m.m..
- 4.3 Minimum diameter for bommene er 4 m.m..
- 4.4 Tværsnittet på alle rundholter skal være cirkulært i hele længden.
- 4.5 Mastens diameter over svanehalen skal være konstant.
- 4.6 Roterbare master er ikke tilladt.
- 4.7 Masten skal stå i sin standard position som vist på tegningen.
- 4.8 Maksimum afstand fra dækket til mastetoppen skal være 780 m.m..
- 4.9 Fokkebommen må ikke have en fast forbindelse til hverken masten eller bommen.
- 4.10 Fokkebommen skal forbindes til dækket ved hjælp af et fleksibelt forbindelsesled hvor det er vist på standard Graupner tegningen.
- 4.11 Der er ikke nogen restriktioner m.h.t. materialevalg for mast eller bom.
- 4.12 Der er ikke yderligere restriktioner for stående eller løbende rig.

5.0 Sejl

- 5.1 Sejl måles ifølge sejltegningen (fig. 1) med en maksimum tolerance på 2 m.m..
- 5.2 Mindre sejl er tilladt, når de holdes indenfor maksimum grænserne, som vist på fig. 1.
- 5.3 Sejlene skal laves af fleksibelt materiale og kunne rulles op i en maksimum diameter på 50 m.m..
- 5.4 Storsejlet skal vise et af klassen tildelt sejlnummer og landets bogstaver. Minimumhøjden for bogstaver og numre er 40 m.m.. Minimumtykkelsen på bogstaver og numre er 6 m.m.. Bogstaver og numre skal være i en farve der danner god kontrast til sejldugen og helt udfyldte. Se figur 2, der viser placeringerne.

6.0 Elektriske dele

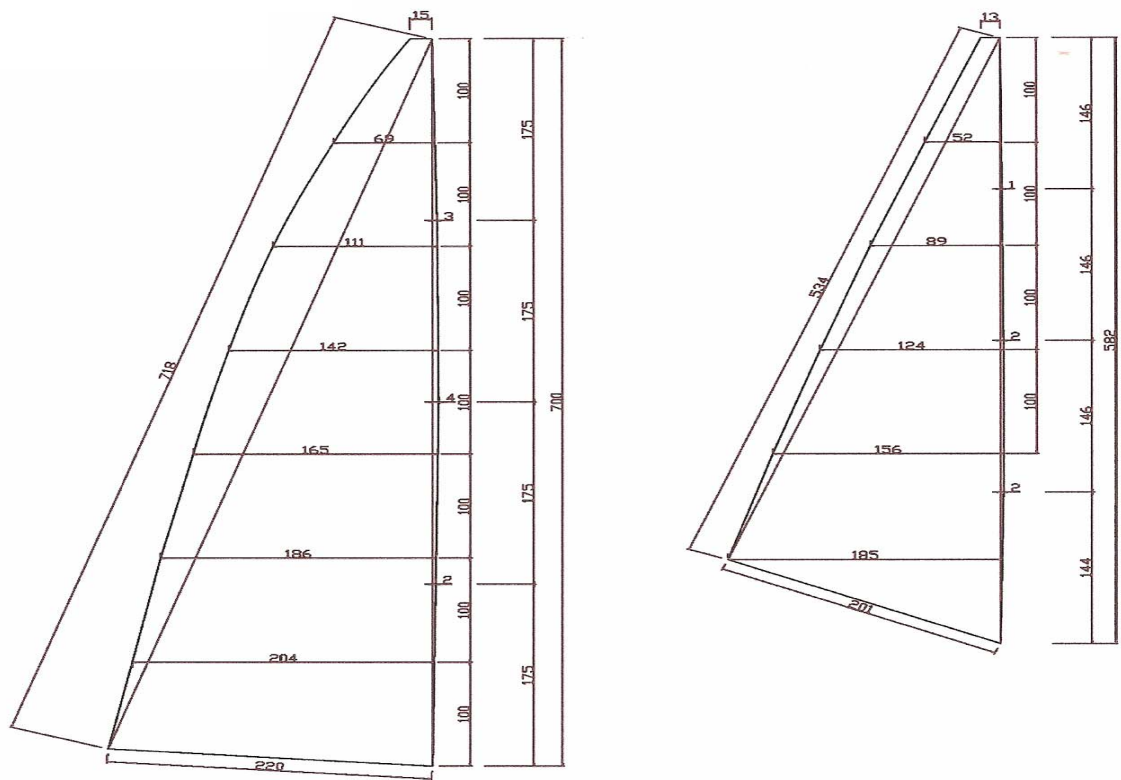
- 6.1 Der tillades kun to servoer.
- 6.2 En servo skal kontrollere styringen og en skal bruges til skøderne. Sevoerne må ikke bruges til noget andet formål.
- 6.3 Modtageren må kun bruge to kanaler. En skal bruges til styringen og en skal bruges til skøderne.

Tillæg 1

Definitioner

Del	Bestil. nummer	Beskrivelse
Micro Magic	2114	Oprindelig eller MK I
Skrog, dæk og ruf	2114.1	MKI skrog, sæk og rufskaller i ABS
Køl	2114.2	MKI køl
Ror	2114.3	MKI ror
Ballast (bulb)	2114.4	MKI blyballast
Micro Magic RTS	2114.200	RTS (Ready to Sail) fabriksbygget MKI
Micro Magic RMM	2014	MKII eller kapsejlads/trim-version
Skrog, dæk og ruf	2014.1	MKII skrog, sæk og rufskaller i ABS
Køl	2014.2	MKII køl
Ror	2014.3	MKII ror
Ballast (bulb)	2014.4	MKII blyballast
Samlet køl	Består af køl og ballast og for MKII-kølen tillige af afstandsstykkerne der er nødvendige for centreret indstilling	

FIG. 1: Sejlenes størrelse



Alle mål i m.m..

FIG 2

